

MOTOROPACK®

中空ステッピングモータ HSMシリーズ



HSM
Hollow Shaft Motor

 ASAHI ENGINEERING CO., LTD

中空ステッピングモータ H S M シリーズ

(Hollow Shaft Motor)

中空ステッピングモータ HSMシリーズとは？

■ 大きな中空径

独自の磁気回路設計と精密組み立て技術により大きな中空径を実現しました
□60シリーズですと、外形寸法に対しての中空径が53%もあり、世界に同様のものはありません

■ 中空構造なのに、大きな出力

通常、ロータに大口径の中空を空けるとトルクが小さくなりますが、長年培った巻線技術・精密組み立て技術でトルクを最大限にするよう設計しました
外形寸法と厚みが同じであれば、大手モータメーカの標準品と似たようなトルクを出すことが可能です

■ 薄型

一般的なステッピングモータより、扁平な設計になっています

□60タイプ：厚20mm、□50タイプ：厚22.2mm

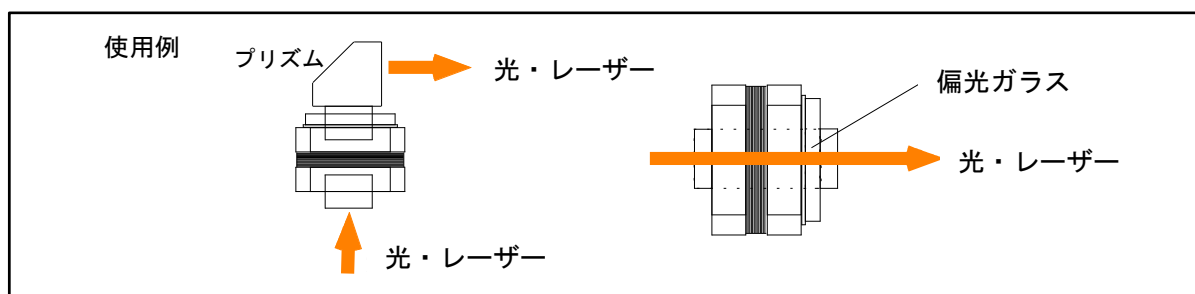
これにより、スペースのない光学ユニットにも組み込みやすくなっています

■ 標準品として、4タイプを用意しています

■ 豊富なオプション展開

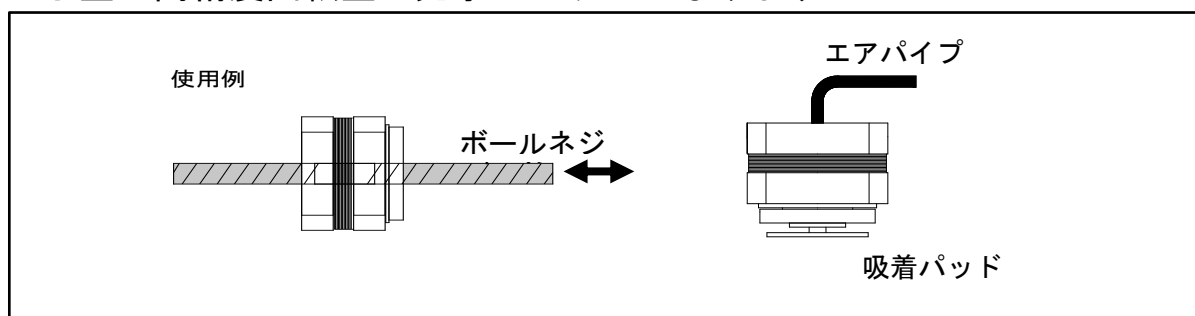
エンコーダ・原点センサ付・ThorLab規格対応品もあります

どのように使う？



■ 光学ユニット

レンズ・プリズム・小型カメラなどの光学部品を組み込むことにより
小型の高精度回転型の光学ユニットになります



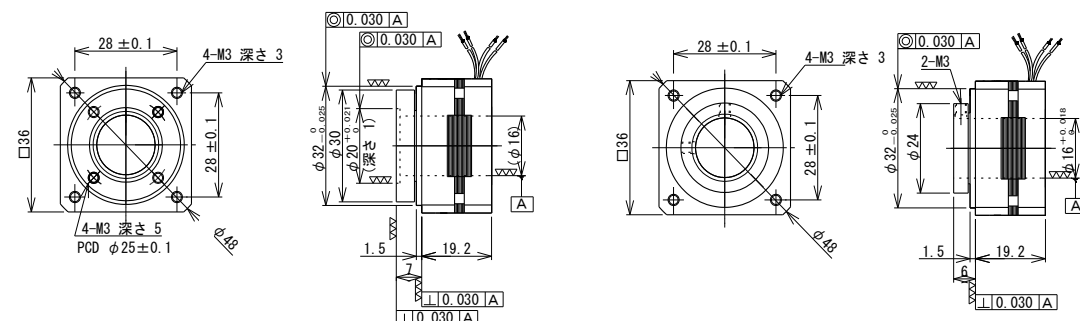
■ メカユニット

中空径にメカ部品を組み込むことで、小型のメカユニットになります
エアチューブやセンサ線を配置し、小型の回転テーブルとして使うことも！
ロボットの関節部分に配置すれば、中空径にケーブルを通すこともできます

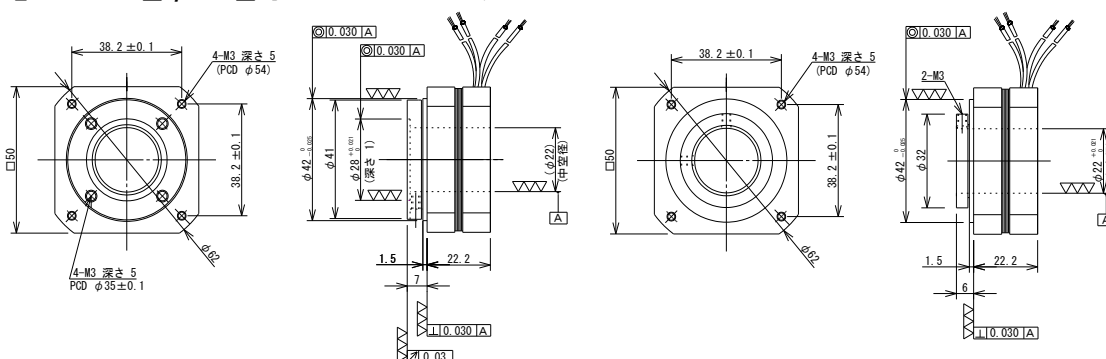
HSM-3604V/H
 標準HSM HSM-5014V/H
 (V/H独立) HSM-5028V/H
 HSM-6017V/H

HSMシリーズ標準ラインナップ

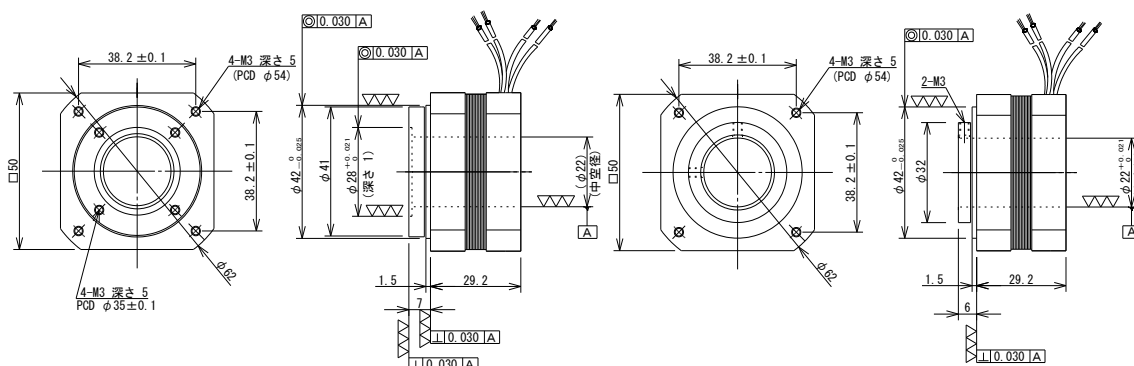
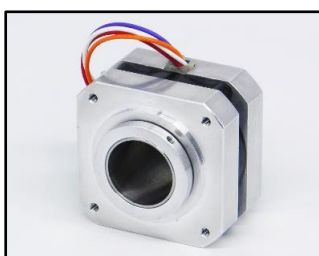
【 HSM-3604V or H 】 □36_φ16_厚19.2 ★小型



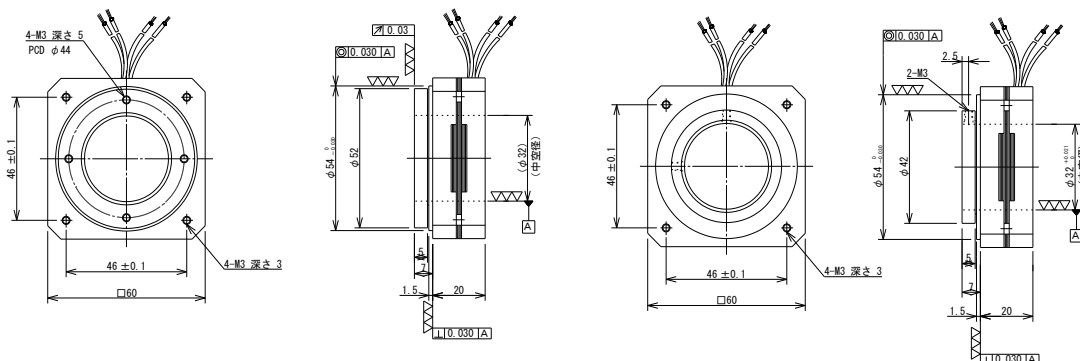
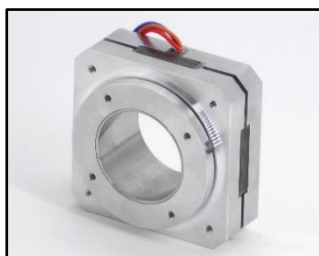
【 HSM-5014V or H 】 □50_φ22_厚22.2 ★薄型



【 HSM-5028V or H 】 □50_φ22_厚29.2 ★標準



【 HSM-6017V or H 】 □60_φ32_厚20 ★大中空径・薄型

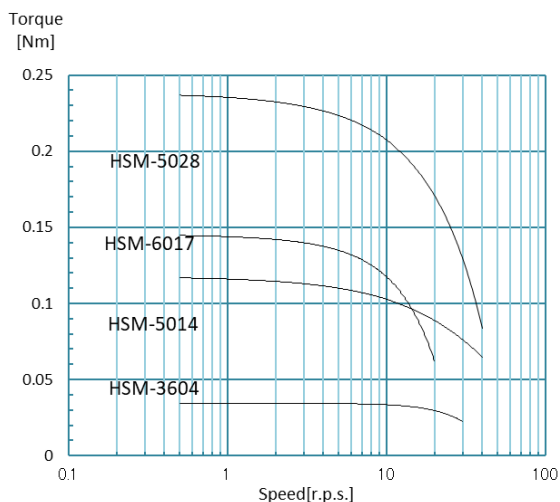


※ リード線

型式	線種	長さ(mm)
HSM-3604□, HSM-6017□	PTFE AWG#26 (UL1164)	400 以上
HSM-5028□, HSM-5014□	PTFE AWG#24 (UL1164)	

HSM-3604V/H
 標準HSM HSM-5014V/H
 (V/H独立) HSM-5028V/H
 HSM-6017V/H

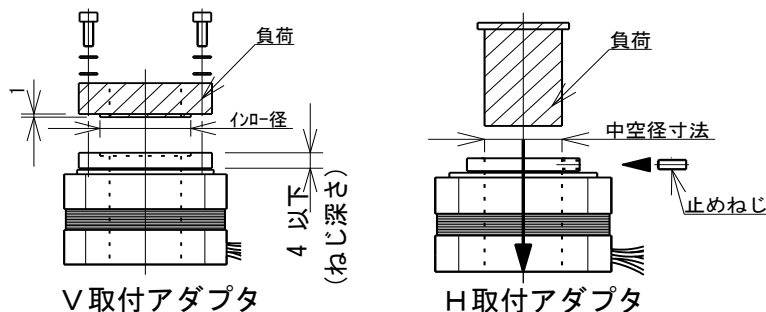
■ トルク特性



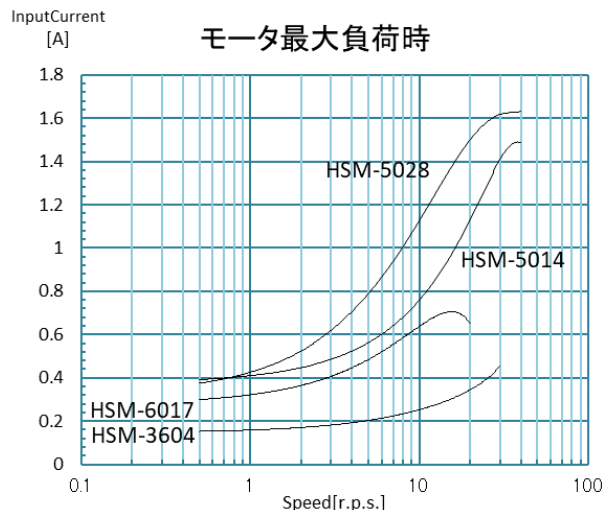
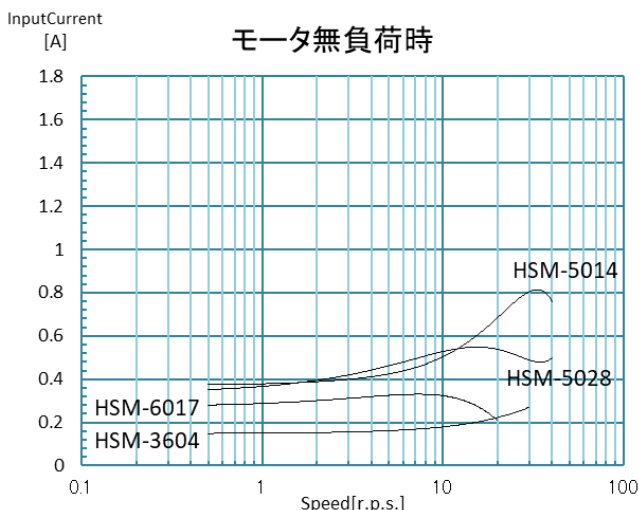
(弊社ドライバ AK-BX2120-2. 5P, DC24V, 定格電流)

■ 取付アダプタについて

取付アダプタは2種類から選ぶことができます。
 Vタイプはアダプタに取付用のインローがあるので
 それを利用して、軸中心を合わせてください。
 Hタイプは負荷を中空径を通して、
 2本の止めねじで固定してください。



■ 入力電流・速度曲線 (弊社ドライバ AK-BX2120-2. 5P, DC24V, 分割数 10, 000P/R)



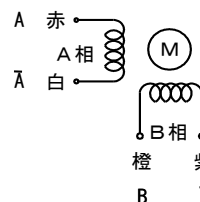
■ 仕様

モータタイプ	定格電流	質量	ホールディングトルク	ロータ慣性モーメント
HSM-3604V	1.0 A	102 g	0.045 N·m ± 15%	42 gcm ²
HSM-3604H		98 g	(450 gfcM ± 15%)	35 gcm ²
HSM-5028V	2.0 A	255 g	0.28 N·m ± 15%	167 gcm ²
HSM-5028H		250 g	(2800 gfcM ± 15%)	141 gcm ²
HSM-5014V		187 g	0.14 N·m ± 15%	122 gcm ²
HSM-5014H	179 g	(1400 gfcM ± 15%)	95 gcm ²	
HSM-6017V	1.0 A	236 g	0.17 N·m ± 15%	282 gcm ²
HSM-6017H		226 g	(1700 gfcM ± 15%)	225 gcm ²

■ 共通仕様

モータ相数: 2相
 基本ステップ角度: 1.8度
 絶縁階級: B種 (130度)
 絶縁耐圧: AC50/60Hz 500V 1分間
 絶縁抵抗: DC500V 100MΩ 以上

モータ結線



HSMシリーズ適用ドライバ (ドライバの詳細については、カタログ・仕様書・取扱説明書などをご覧ください)

■ 御お客様のご用途・駆動条件に最適なドライバを提案、または選定いたします。

- ・パルス入力タイプ
- ・AE-LINK (コントローラ内蔵) ドライバ etc.

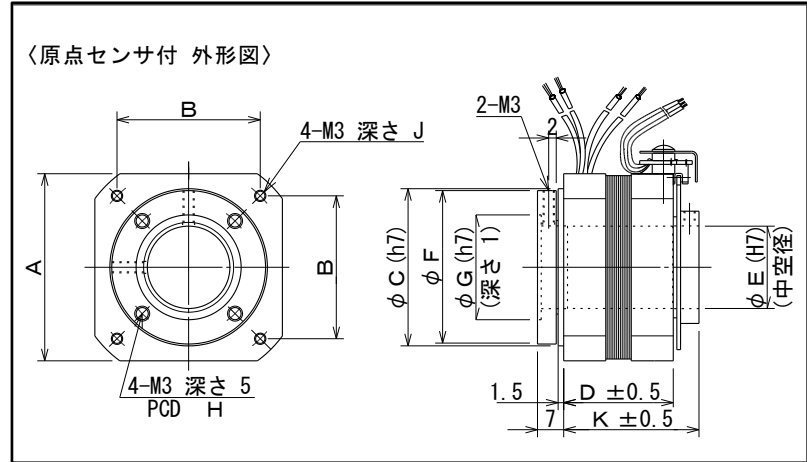
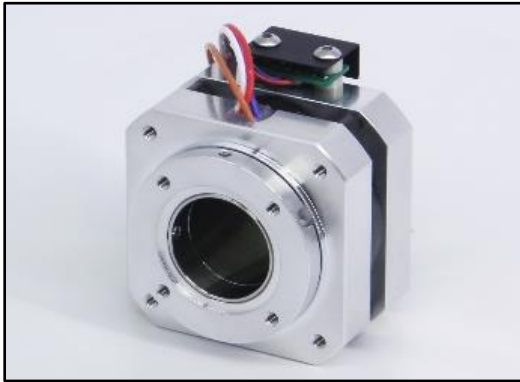
HSM-3604G1/G2
 原点センサ付 HSM-5014G1/G2
 (V/H共通) HSM-5028G1/G2
 HSM-6017G1/G2

エンコーダ付 HSM-5014E
 (V/H共通) HSM-5028E
 HSM-6017E

原点センサー付き

■ 1回転に1パルス出力することで、高精度な原点復帰が可能になります

- | | |
|----------------------------------|----------|
| 【 HSM-3604G1 or G2 】 □36_φ16_厚30 | ★小型 |
| 【 HSM-5014G1 or G2 】 □50_φ22_厚29 | ★薄型 |
| 【 HSM-5028G1 or G2 】 □50_φ22_厚36 | ★標準 |
| 【 HSM-6017G1 or G2 】 □60_φ32_厚25 | ★大中空径・薄型 |



センサ付きHSMシリーズ

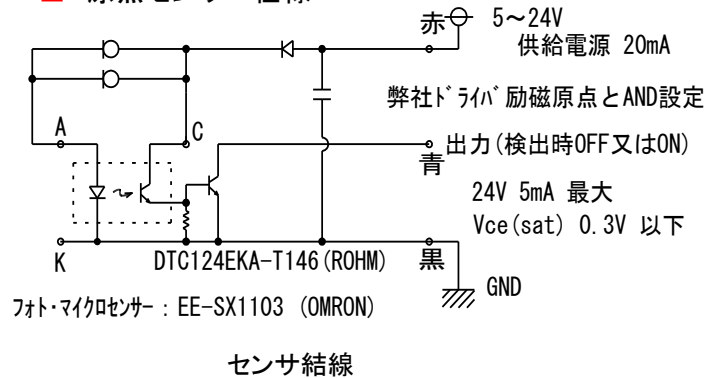
寸法単位は[mm]

型式	ホールインゲトルク	定格電流	直流抵抗	質量	外形	取付ピッチ	取付インロー	本体取付ねじ深さ	負荷取付ねじ	長さ	中空径	シャフト径	負荷インロー径
	[gfc]	[A]	[Ω]			A	B	ΦC	J				
HSM-3604G1	450	1.0	1.9	129	□36	28	32	3	25	23/30	16	30	20
HSM-3604G2	450	1.0	1.9	129	□36	28	32	3	25	23/30	16	30	20
HSM-5014G1	1,400	2.0	1.1	204	□50	38.2	42	5	35	22/29	22	41	28
HSM-5014G2	1,400	2.0	1.1	204	□50	38.2	42	5	35	22/29	22	41	28
HSM-5028G1	2,800	2.0	1.5	274	□50	38.2	42	5	35	29/36	22	41	28
HSM-5028G2	2,800	2.0	1.5	274	□50	38.2	42	5	35	29/36	22	41	28
HSM-6017G1	1,700	1.0	5.5	258	□60	46	54	3	44	20/25	32	52	—
HSM-6017G2	1,700	1.0	5.5	258	□60	46	54	3	44	20/25	32	52	—

■ 原点センサ付 特徴

- ・ 1回転に1回の原点検出
- ・ 5V~24Vの電源電圧をカバー
- ・ 電源入力保護回路付
- ・ オープンコレクタ出力
- ・ ドグ形状により検出時の論理が選べます。
 - ・ G1仕様: 検出時出カトランジスタOFF
 - ・ G2仕様: 検出時出カトランジスタON
- ・ 従来のVタイプ取付、Hタイプ取付は兼用になります。(両方の取付が可能になります。)
- ・ ドライバ原点信号とのAND標準 (弊社製ドライバ: D3080S 対応)
- ・ 弊社ドライバ他型式も使用可能。(お問合せ下さい)

■ 原点センサ 仕様



HSM-3604G1/G2
 原点センサ付 HSM-5014G1/G2
 (V/H共通) HSM-5028G1/G2
 HSM-6017G1/G2

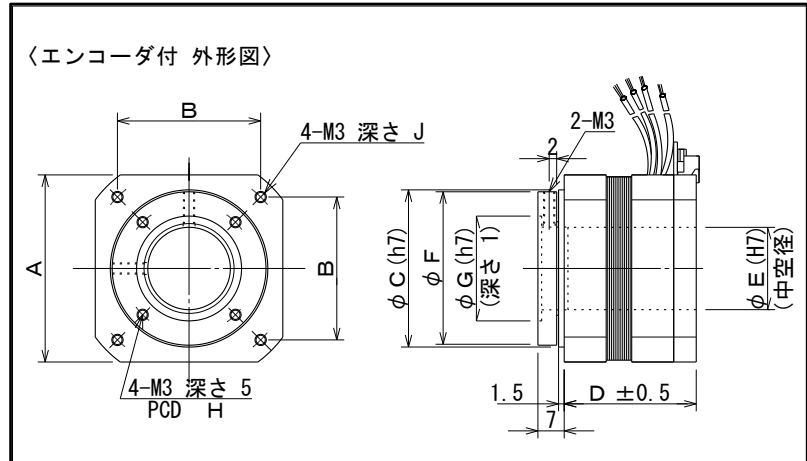
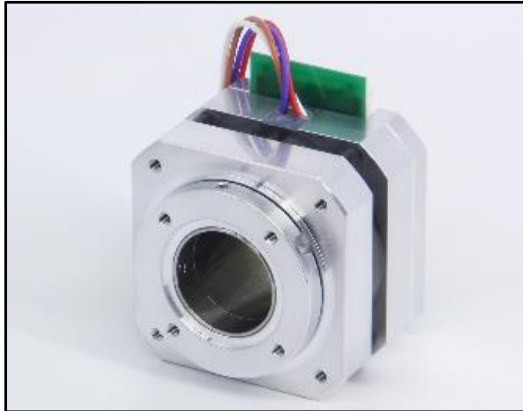
エンコーダ付 HSM-5014E
 (V/H共通) HSM-5028E
 HSM-6017E

エンコーダ付き

■ 脱調を検出することができます

【 HSM-5014E 】 □50_φ22_厚28
 【 HSM-5028E 】 □50_φ22_厚35
 【 HSM-6017E 】 □60_φ32_厚26

★薄型
 ★標準
 ★大中空径・薄型



エンコーダ付HSMシリーズ

寸法単位は[mm]

型式	ホールティ ンクトルク	定格 電流	直流 抵抗	質量	外形	取付 ピッチ	取付 インロー	本体取付 ねじ深さ	負荷取付 ねじ	長さ	中空径	シャフト径	負荷 インロー径
	[gfcM]	[A]	[Ω]	[g]	A	B	ΦC	J	PCD H	D	φE	ΦF	φG
HSM-5014E	1,400	2.0	1.1	211	□50	38.2	42	5	35	28	22	41	28
HSM-5028E	2,800	2.0	1.5	281	□50	38.2	42	5	35	35	22	41	28
HSM-6017E	1,700	1.0	5.5	274	□60	46	54	3	44	26	32	52	—

■ エンコーダ付 特徴

- ・反射式センサ採用で薄型扁平(標準品+約6mm)
- ・従来のVタイプ取付、Hタイプ取付は兼用になります。(両方の取付が可能になります。)
- ・弊社ドライバ: D3080Sとの組合せにより脱調検出が可能となります。(標準仕様)
また、Z相と原点信号のAND調整が可能。
(脱調検出と、Z相と原点信号のAND検出は両立はできません)
- ・弊社ドライバ 他型式も使用可能。(お問合せ下さい)

■ エンコーダ 仕様

- | | |
|-------------------|--------------------------|
| 1. 出力信号 | インクリメンタル ABZ相出力 |
| 2. 出力パルス数 | 250p/r(□50), 300p/r(□60) |
| 3. 出力仕様 | ライトドライブ出力 |
| 4. 供給電源 | 5VDC±5% 20mA |
| 5. 動作温度(※1) | -10°C~+85°C |
| 6. エンコーダケーブル長(※2) | EIMC□-□□□ 参照 |

※1 モータ表面温度がこれを超えないこと。

※2 ケーブル延長は、モータ側ケーブル端で4.の電圧範囲であること。推奨ケーブル TKVVBS 4P-0.2T (立井電線)

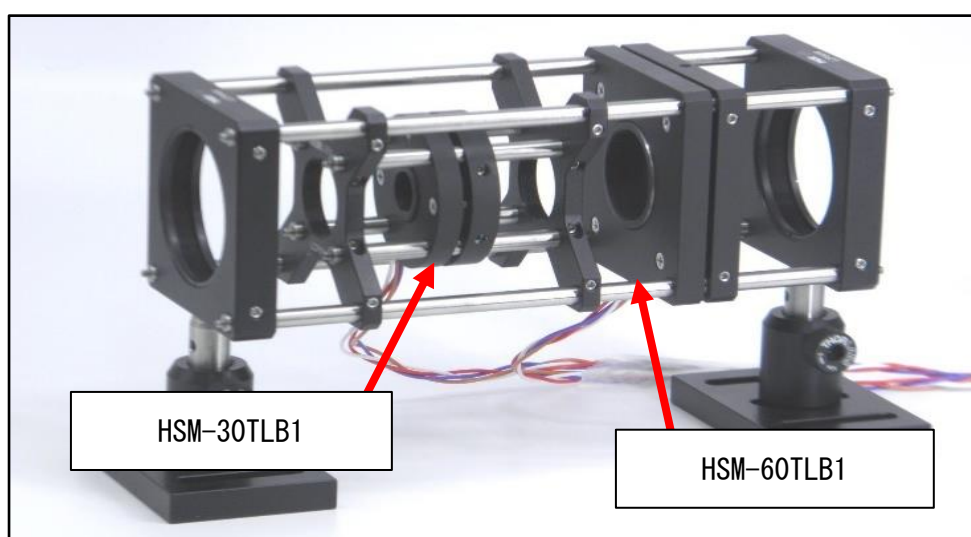
■ コネクタ付きケーブル

- ・エンコーダに接続するケーブルをオプションとしてご用意しております。
詳細に関しましては、弊社営業までお問い合わせください。

ThorLabs Inc. ケージシステム対応HSM

新製品

- **ThorLabs社**では、光学マウントやポスト・レールなど、光学システムに必要な部品を標準化・規格化しております。
そのなかでも30mmと60mmのゲージシステムに、そのまま組み込める中空モータをラインナップしました。
- 2タイプあります
モータに30mmピッチで貫通穴が開いたタイプと、60mmピッチで貫通穴を開けたタイプがあります。

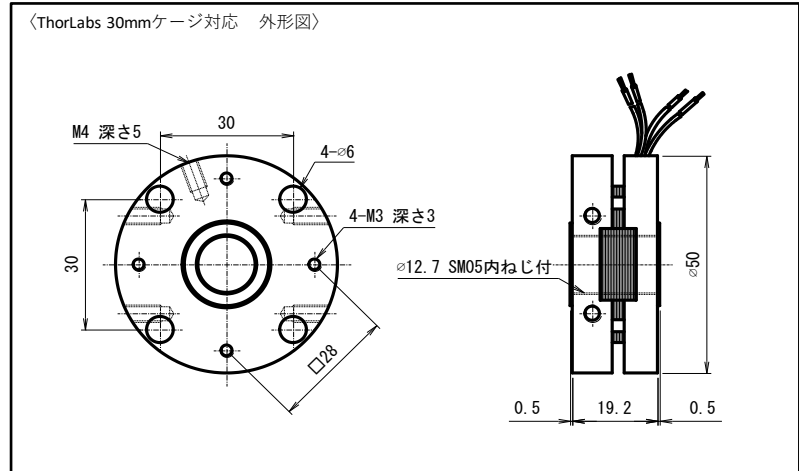


- 中空径に”直接”光学部品を取り付けられます
中空シャフトの内径に、ネジが切っているため、**ThorLabs社**の光学部品をそのまま取り付けることができます
- ポストにも取り付けられます
ゲージシステムに組み込むだけでなく、側面のタップ穴を利用し**ThorLabs社**のポストに直接設置することも可能です

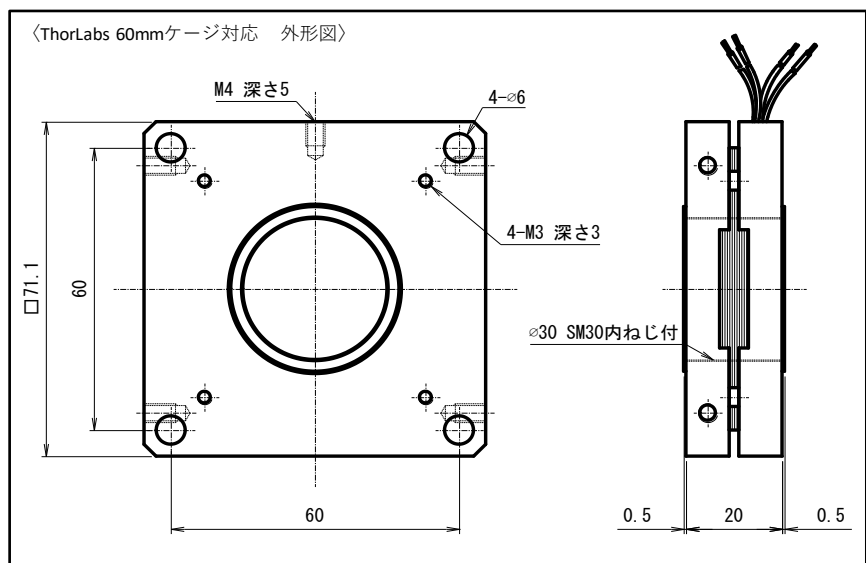
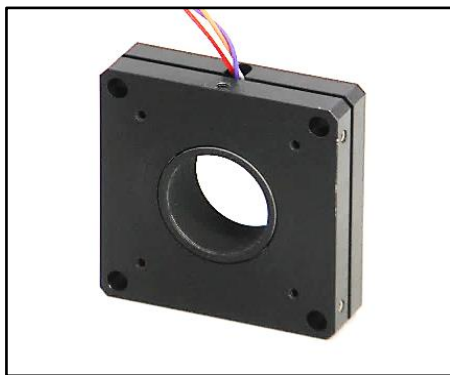


■ ラインナップ

【 HSM-30TLB1 】 30mmゲージシステム対応
 中空径 SM05ネジ対応



【 HSM-60TLB1 】 60mmゲージシステム対応
 中空径 SM30ネジ対応



ThorLabs Inc. ケージシステム対応HSMシリーズ

寸法単位は〔mm〕

型式	ホールティ ンクトルク	定格 電流	直流 抵抗	質量	外形	取付 ピッチ	取付 インロー	本体取付 ねじ深さ	負荷取付 ねじ	長さ	中空径	シャフト径	負荷 インロー径
	[gfc _m]	[A]	[Ω]	[g]	A	B	ΦC	J	PCD H	D	E	ΦF	φG
HSM-30TLB1	450	1.0	1.9	113	φ50	28	-	3	-	19.2	SM05	-	-
HSM-60TLB1	1,700	1.0	5.5	266	□71.1	46	-	3	-	20	SM30	-	-



株式会社旭エンジニアリング

<http://www.asahi-engineering.co.jp>

小平事業所

〒187-0043 東京都小平市学園東町3-3-22

Tel : 042-342-4422 (代) Fax : 042-342-4423

Mail : ae-info@asahiengineering.co.jp

2024年5月作成 (仕様は改善の為事前にお断りなく変更する事があります)

販売元：旭日興産株式会社

本社：〒102-0083 東京都千代田区麹町3-1(麹町311ビル5階)

Tel : 03-3265-0971 Fax : 03-3261-0152

関東営業所：〒187-0043 東京都小平市学園東町3-6-12-2

Tel : 042-343-8955 Fax : 042-343-5600

ホームページ：<http://www.asahi-kohsan.com/>

Mail : sale07@asahi-kosan.co.jp