

HARMO

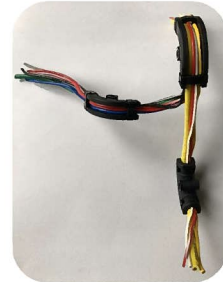
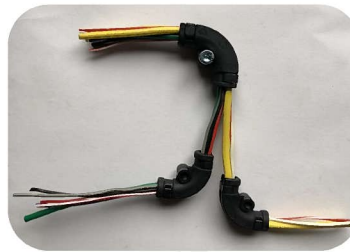
コーナーガイド

TCG -Series

配電盤
マニ-ホルド

メリット1 作業性向上

あらかじめ電気配線などパターン化してサブアセンブリとして組立準備が出来ます。



メリット2 配線・配管の屈折保護

作業時の直角曲げによる断線、断空の保護、狭いスペースの配管もきれいに仕上げられます。



メリット3 安全性向上

追加電線等の増減時に結束バンド切断配線を傷つける心配がありますが、本体に固定するクリップで開閉可能なので、安心です。



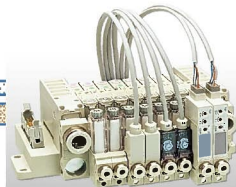
メリット4 エアーチューブ扱い作業品質UP!!

チューブカッターやニッパーを探す時間、継手装着時間、継手内の流量損失を防ぎます。



メリット5 コストパフォーマンスUP!!

配管回りの部品省力化が望めます。



制御盤

コーナーガイド:TCG



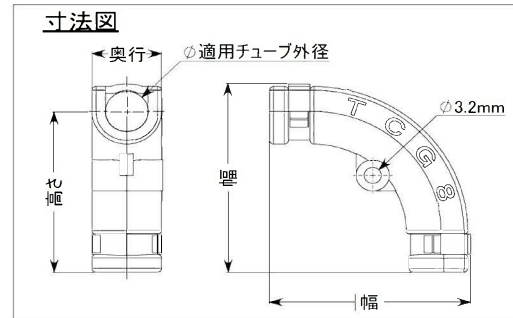
型式	適用チューブ 外径 mm	高さ mm	奥行 mm	幅 mm
TCG 4	Φ 4	16	8.4	19.4
TCG 6	Φ 6	19	10.5	23.5
TCG 8	Φ 8	32	13.6	37.5
TCG 10	Φ 10	38	15.5	45.0

材質 樹脂(黒PBT)

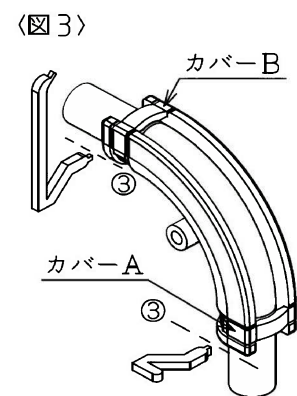
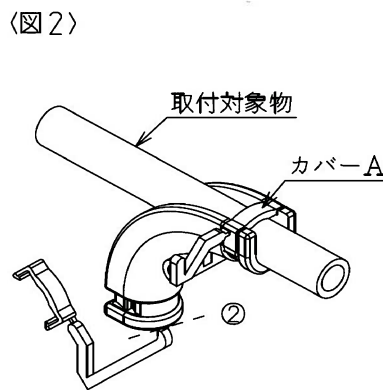
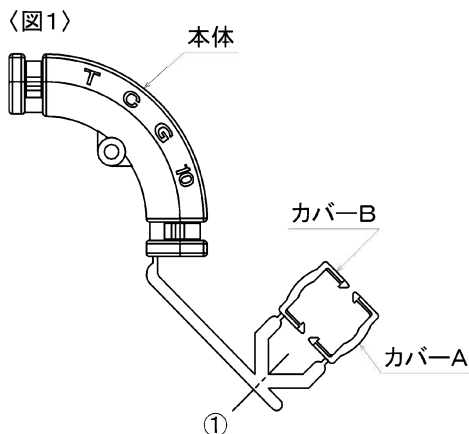
販売単位:10ヶ/1袋

◆◆セールスポイント◆◆

- 付属のグリップで2ヶ所を固定するだけで、配線や配管を安全に90度に曲げられます。
- 配線や配管の保護になります。
- 煩雑になりがちな配線や配管をキレイにまとめることができます。



作業手順



手順 1 ①の箇所をニッパーで切断し取付対象物を本体に合わせて、カバーAで固定(図1. 2)

手順 2 ②の箇所を切断し反対側をカバーBで固定(図2. 3)

手順 3 ③の箇所を最後に切断(図3)

* 本カタログの記載内容は予告なく変更することがあります

製造元

株式会社ハーマ ISO9001認証取得

箕輪工場 パーツ事業部

TEL (0265) 75-5600

長野県上伊那郡箕輪町中箕輪10320-9

<http://www.harmonet.co.jp>

販売

旭日興産株式会社

03-3265-0971

東京都千代田区麴町3-1