

## 中空步进马达 HSM 系列

### HSM系列 适用驱动器一览

(驱动器的详细内容请参照对应产品的目录、规格说明书和使用说明书。)

驱动器型式	输入界面	驱动电压	驱动容量	分辨率	适用马达	
					HSM-3604 / 6017	HSM-5028/5014
D4730S (DC型)	AE-LINK	DC24V	1.5A/相	10,000p/r	○	△※1
D3080S (高精度DC型)	AE-LINK	DC24~48V	2.55A/相	40,000p/r	○	○
D4390S (AC型)	AE-LINK	AC100V	2.55A/相	40,000p/r	○	○
AK-BX2120-2.5□ (DC型)	脉冲输入	DC24V	2.5A/相	200, 400, 1000, 10000, 18000 p/r	○	○
AK-BX2150H (高精度DC型)	脉冲输入	DC24~48V	3.1A/相	200~200,000p/r	○	○
AK-BX4120 (AC型)	脉冲输入	AC100V	2.0A/相	200~51,200p/r	○	○

※1: 马达电流未达到额定值, 马达扭矩将减少约75%。

■ 我们将根据您的需求、用途和驱动条件为您设计和选定最合适的驱动设备。

- 输入脉冲类型
- AE-LINK (控制器内置) 驱动器 etc



**HSM**  
Hollow Shaft Motor

**ASAHI ENGINEERING CO.,LTD**

● 制造商

ASAHI ENGINEERING CO.,LTD  
<http://www.asahi-engineering.co.jp>  
 3-3-22, gakuenghigashi, kodaira,  
 Tokyo, Japan  
 Mail: ae-info@asahi-engineering.co.jp

● 销售商

正旭广灿 (上海) 贸易有限公司

地址: 上海市浦东新区浦东大道2330号  
 4(1)幢805B室  
 电话 传真: +(86) 21-5885-4003

# 中空步进马达 H S M 系列

(Hollow Shaft Motor)



**HSM-3604** (安装尺寸36mm角 中空轴16mm)

**HSM-5014** (安装尺寸50mm角 中空轴22mm)

**HSM-5028** (安装尺寸50mm角 中空轴22mm)

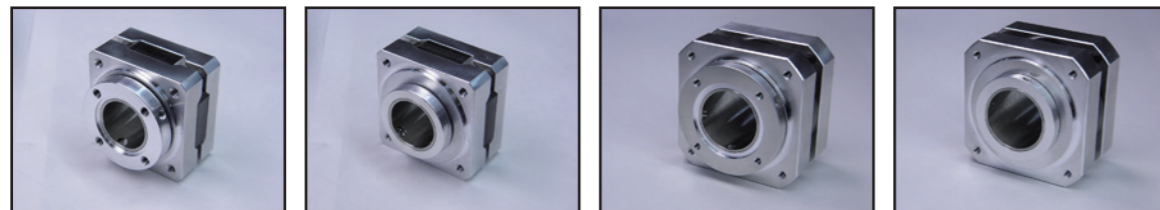
**HSM-6017** (安装尺寸60mm角 中空轴32mm)

## 中空步进电机 HSM系列 产品概要

- □36、□50两种标准产品。□50、□60两种新型薄型产品。用户可根据用途选购。
- 各型号马达的中空旋转轴有2种样式（旋转轴上带有安装台：V，旋转轴上含有安装螺孔：H）可供选择，请在选购时注明具体样式。

□36 (HSM-3604V/H)

□50 (HSM-5028V/H)



V型

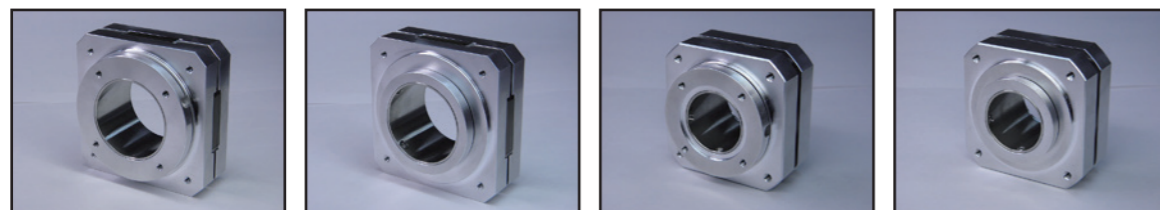
H型

V型

H型

□60 (HSM-6017V/H) <薄型>

□50 (HSM-5014V/H) <薄型>



V型

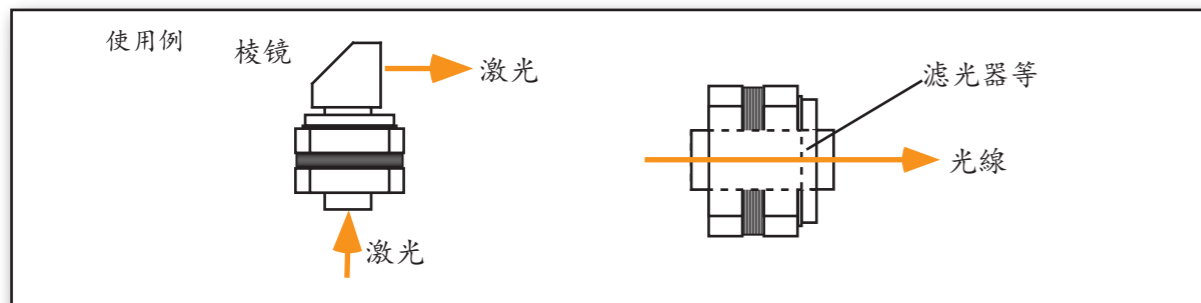
H型

V型

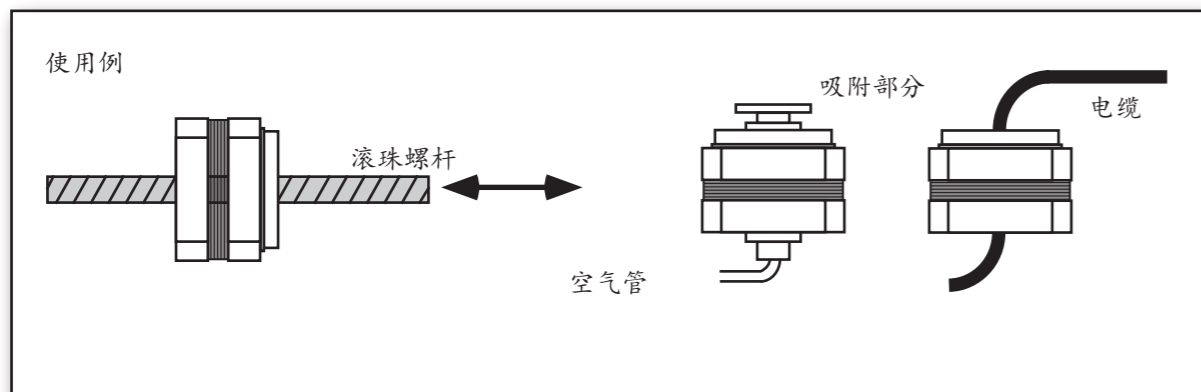
H型

- 通过特殊的电磁回路设计和精密的组装技术实现了大的中空半径马达的设计。Asahi Engineering利用独特的绕线技术和精密的组装技术突破了普通马达中空半径大扭矩小的缺点，研制出了可提供大扭矩的中空马达。

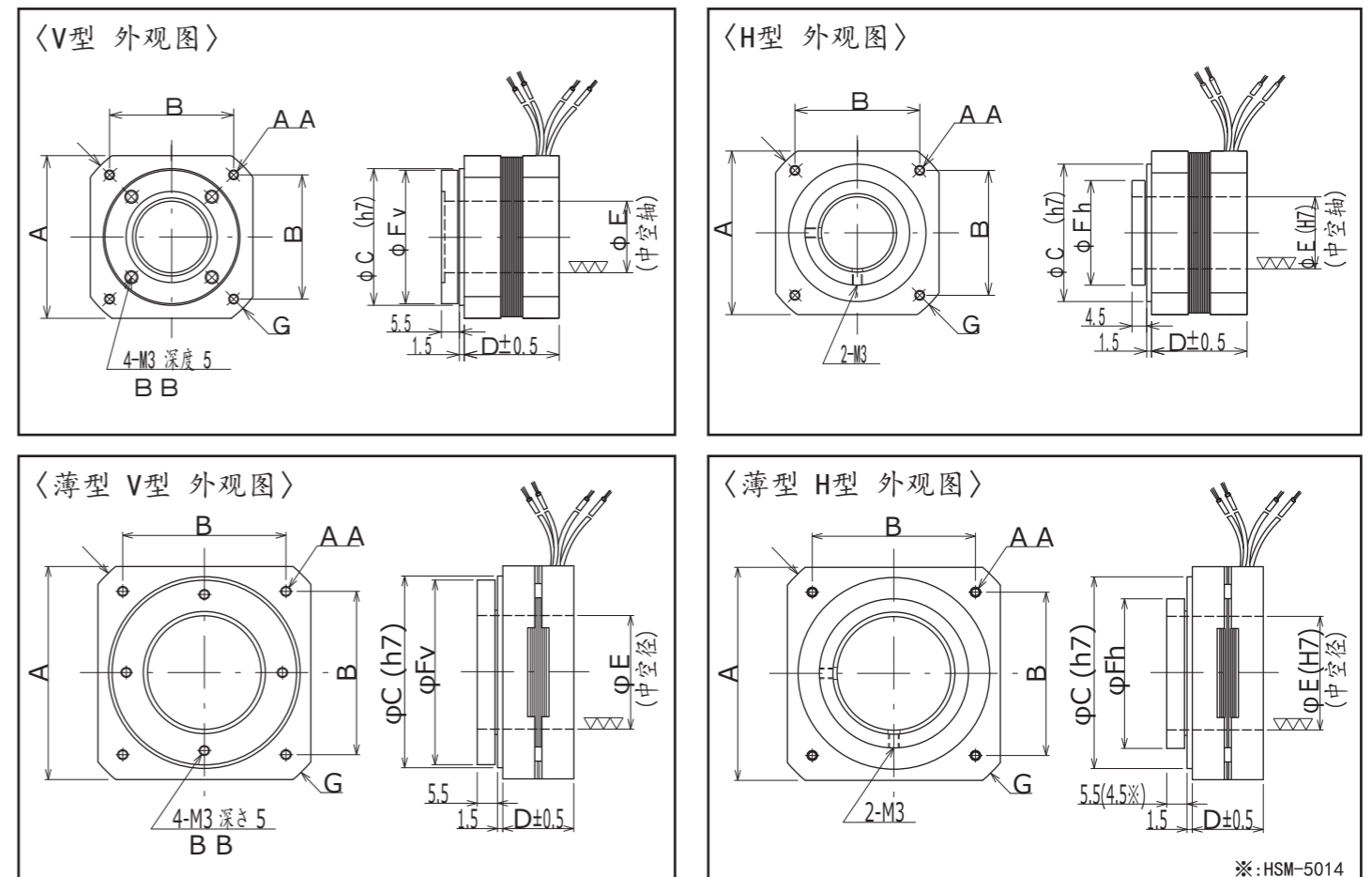
- 将激光设备、棱镜、小型光学照相机转变成高精度可旋转的光学设备。



- 中空部分可以搭载滚珠螺杆、空气喷嘴、齿轮等器件。
- 空气管、导线电缆等线形器件可以从中空部分穿过。



## 中空马达 HSM系列 规格

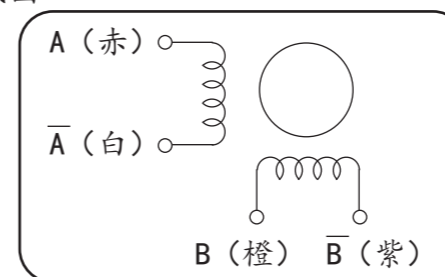


型式	额定扭矩 [gfcm]	额定电流 [A]	直流阻抗 [Ω]	重量 [g]	外形尺寸 A	安装孔螺距 B	安装台直径 φC	安装孔 AA	安装孔 BB	长度 D	中空直径 φE	旋转轴直径 φFv / φFh	圆角直径 φG
HSM-3604 (V/H)	450	1.0	1.9	102	□36	28	32	4-M3深度3	PCD φ25	19	16	30 / 24	48
HSM-5014 (V/H)	1400	2.0	1.1	187	□50	38	42	4-M3深度5	PCD φ35	22	22	41 / 32	62
HSM-5028 (V/H)	2800	2.0	1.5	260	□50	38	42	4-M3深度5	PCD φ35	29	22	41 / 32	62
HSM-6017 (V/H)	1700	1.0	5.5	236	□60	46	54	4-M3深度3	PCD φ44	20	32	52 / 42	78

### 规格

- 马达相数：2相
- 步进角：1.8度
- 绝缘级别：B类 (130度)
- 绝缘耐压：AC50/60Hz 500V 1min
- 绝缘阻抗：DC500V 100MΩ以上
- 导线长度：400mm以上

### 配线图



### 扭矩特性表

