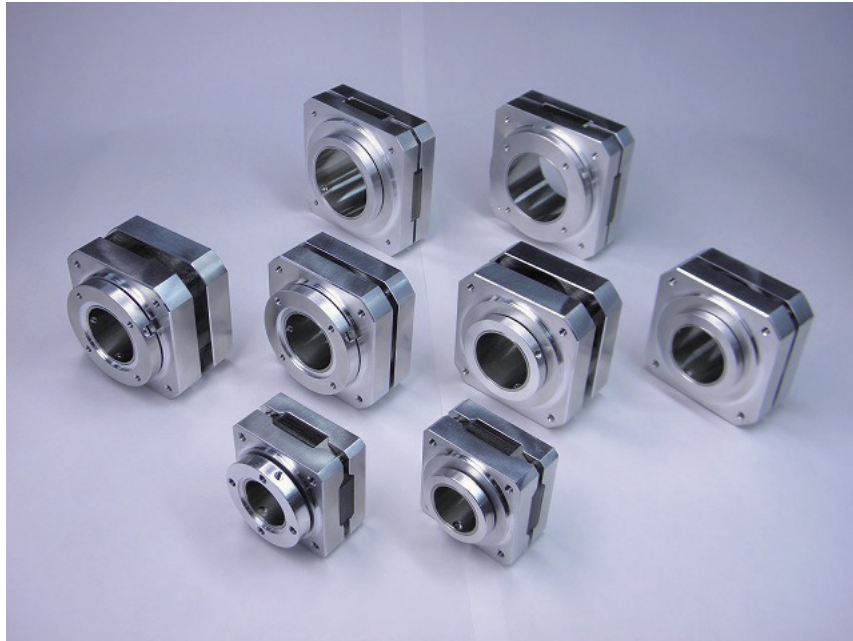


MOTOROPACK®

中空ステッピングモータ
HSMシリーズ

RoHS
Compliant



HSM
Hollow Shaft Motor

 **ASAHI ENGINEERING CO.,LTD**

中空ステッピングモータ H S M シリーズ

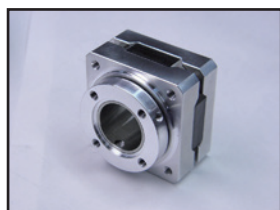
(Hollow Shaft Motor)

中空ステッピングモータ H S Mシリーズの概要

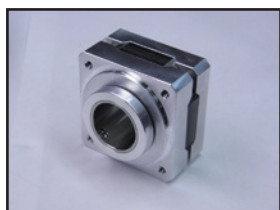
- □36、□50の2種類を標準化。新たに□50と□60の薄型モデルを標準化。用途に応じて選択可能です。
- 各種類に2タイプの中空シャフト形状（取付台付きシャフト：Vとタップ穴付きシャフト：H）を用意しましたので、ご注文時にどちらかをご指定下さい。

□36 (HSM-3604V/H)

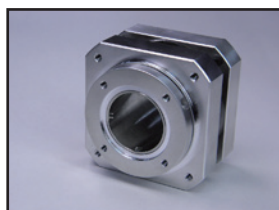
□50 (HSM-5028V/H)



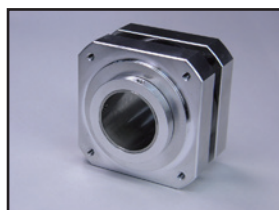
Vタイプ



Hタイプ



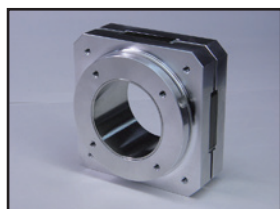
Vタイプ



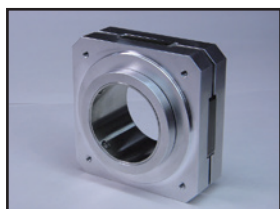
Hタイプ

NEW □60 (HSM-6017V/H) 〈薄型〉

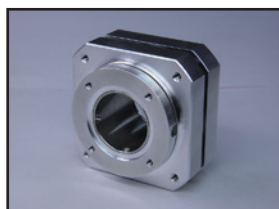
NEW □50 (HSM-5014V/H) 〈薄型〉



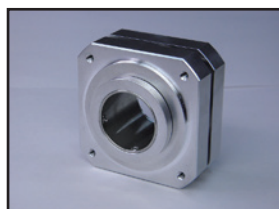
Vタイプ



Hタイプ



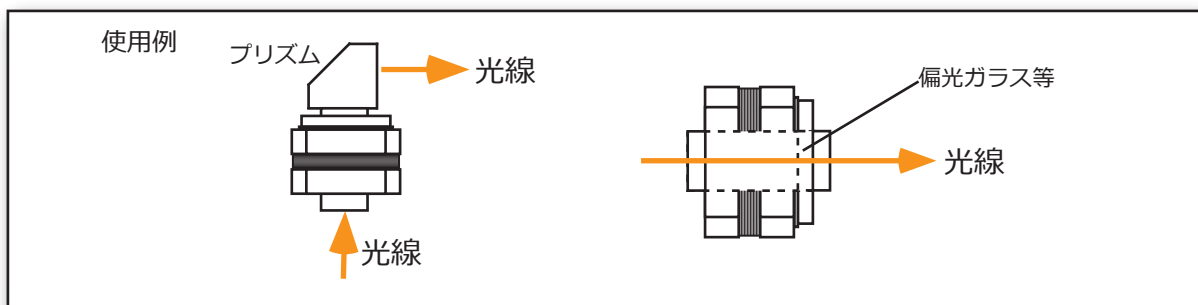
Vタイプ



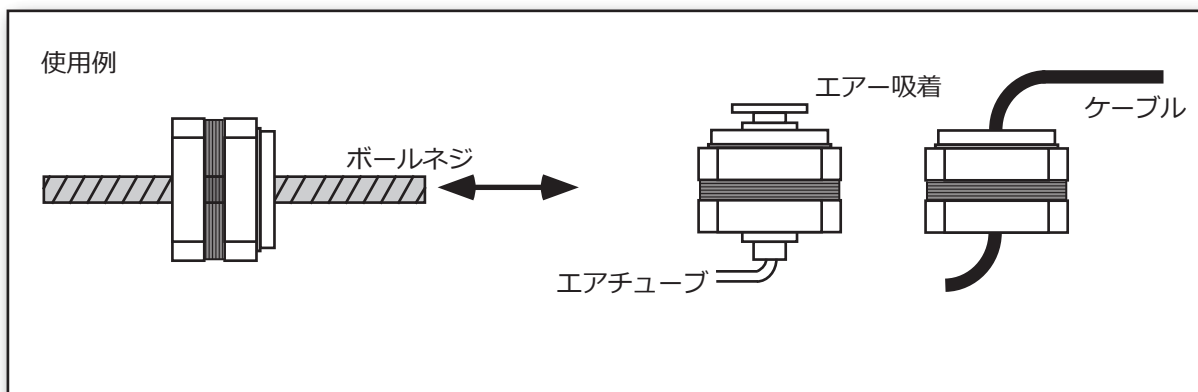
Hタイプ

- ユニークな磁気回路設計と精密組み立て技術により大きな中空径を実現しました。ロータに大口径の中空を空けますとトルクが小さくなりますが、巻線技術・精密組み立て技術でトルクを最大限大きくするよう設計しました。

- レンズ・プリズム・小型カメラ等の光学部品が高精度回転型光学部品に変わります。



- 中空部分にエアノズル・ボールネジ・ギア等の機構部品を搭載可能です。
- 中空部分にエアチューブ・ケーブル等を貫通できます。





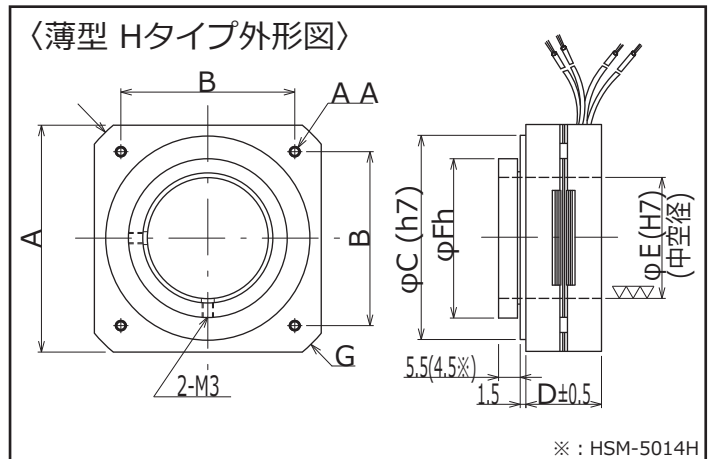
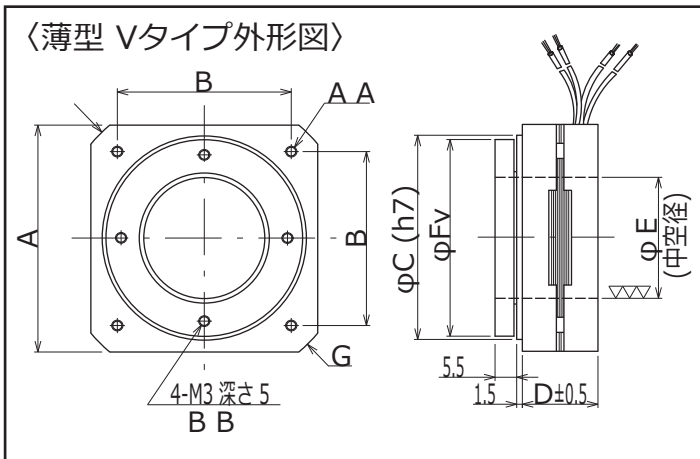
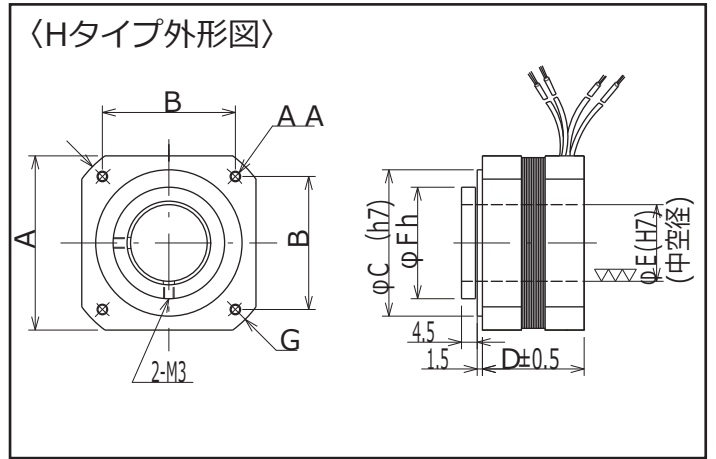
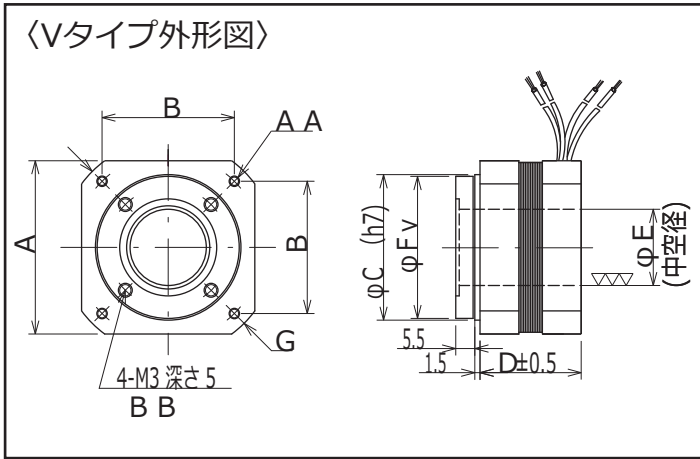
HSM-3604 (外形36mm角 中空径16mm)

HSM-5014 (外形50mm角 中空径22mm)

HSM-5028 (外形50mm角 中空径22mm)

HSM-6017 (外形60mm角 中空径32mm)

中空モータ HSMシリーズ仕様

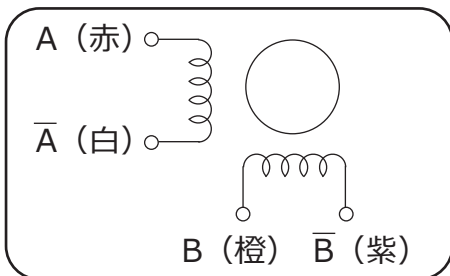


型式	ホルディングトルク [gfc]	定格電流 [A]	直流抵抗 [Ω]	モータ質量 [g]	外形 A	取付ピッチ B	取付インナーφC	取付 AA	取付 BB	長さ D	中空径 φE	シャフト径 φFv / φFh	外形 φG
HSM-3604(V/H)	450	1.0	1.9	102	□36	28	32	4-M3深さ3	PCD φ25	19	16	30 / 24	48
HSM-5014(V/H)	1400	2.0	1.1	187	□50	38	42	4-M3深さ5	PCD φ35	22	22	41 / 32	62
HSM-5028(V/H)	2800	2.0	1.5	260	□50	38	42	4-M3深さ5	PCD φ35	29	22	41 / 32	62
HSM-6017(V/H)	1700	1.0	5.5	236	□60	46	54	4-M3深さ3	PCD φ44	20	32	52 / 42	78

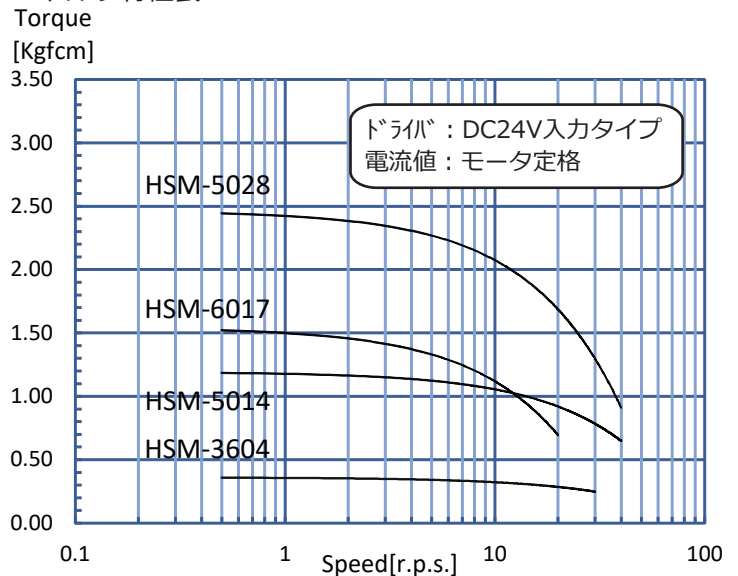
■ 共通仕様

- モータ相数 : 2相
- 基本ステップ角 : 1.8度
- 絶縁階級 : B種 (130度)
- 絶縁耐圧 : AC50/60Hz 500V 1分間
- 絶縁抵抗 : DC500V 100MΩ以上
- リード線長さ : 400mm以上

■ 結線



■ トルク特性表



HSMシリーズ適用ドライバー一覧 (ドライバーの詳細については、カタログ・仕様書・取扱説明書などをご覧ください。)

ドライバー型式	入インターフェイス	駆動電圧	駆動容量	マイクロステップ分解能	適用モータ	
					HSM-3604/6017	HSM-5028/5014
D4730S (DCタイプ)	AE-LINK	DC24V	1.5A/相	10,000p/r	○	△※1
D3080S (高精度DCタイプ)	AE-LINK	DC24~48V	2.55A/相	40,000p/r	○	○
D4390S (ACタイプ)	AE-LINK	AC100V	2.55A/相	40,000p/r	○	○
AK-BX2120-2.5□ (DCタイプ)	パルス入力	DC24V	2.5A/相	200,400,1000,10000,18000 p/r	○	○
AK-BX2150H(高精度DCタイプ)	パルス入力	DC24~48V	3.1A/相	200~200,000p/r	○	○
AK-BX4120 (ACタイプ)	パルス入力	AC100V	2.0A/相	200~51,200p/r	○	○

※1：モータの定格電流値まで電流が流せないために、トルクが75%に減少します。

■ お客様のご用途・駆動条件に最適なドライバーを提案または選定致します。

- ・パルス入力タイプ
- ・AE-LINK (コントローラ内蔵) ドライバ etc



株式会社 旭エンジニアリング
<http://www.asahi-engineering.co.jp>

小平事業所

〒187-0043 東京都小平市学園東町3-3-22
 Tel : 042-342-4422 (代) Fax : 042-342-4423
 Mail : ae-info@asahi-engineering.co.jp

2018年8月作成 (仕様は改善の為事前にお断りなく変更する事があります。)

販売元：旭日興産株式会社

本社：〒102-0083 東京都千代田区麹町3-1 (麹町311ビル6階)
 Tel : 03-3265-0971 Fax : 03-3261-0152

関東営業所：〒187-0043 東京都小平市学園東町3-6-12-2
 Tel : 042-343-8955 Fax : 042-343-5600

ホームページ： <http://www.asahi-kohsan.com/>

Mail : sale07@asahi-kosan.co.jp