



アンギュラ ベアリング

Angular Bearings



アンギュラベアリングは、ラジアル荷重とアキシアル荷重を同時に受けることのできる精密ベアリングであり、軽～中荷重低トルクを特長として、ミニチュア分野で広く活用されています。

2個ワンセット使用により、適切な予圧状態が保持され、主に、ボールネジや回転主軸のサポート軸受ユニットとして用いられています。

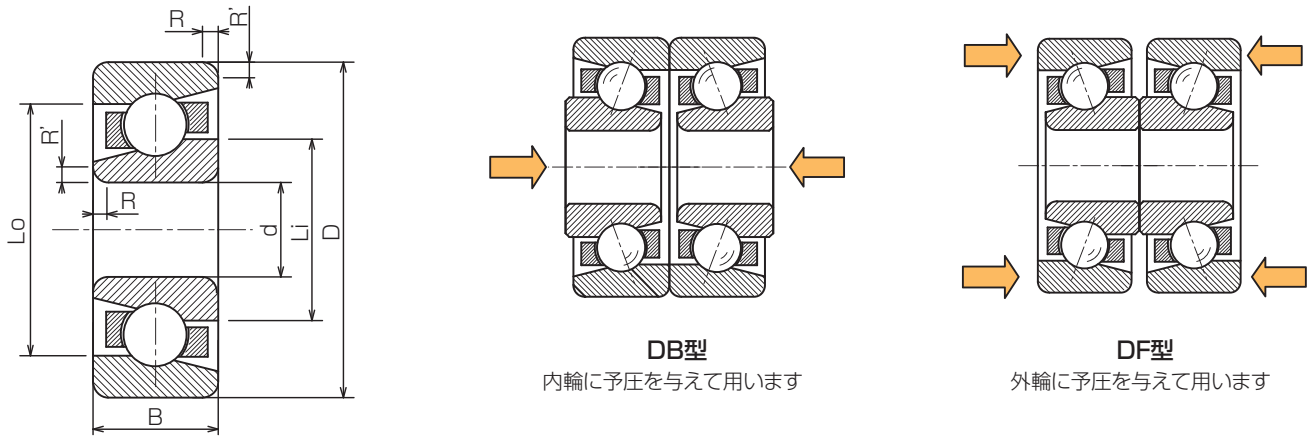


01 標準仕様

ベアリング名称と補助記号

呼び番号		補助記号
形状記号	サイズ記号	
AC	4-12	DF
AC= アンギュラ ベアリング	内径寸法 - 外径寸法(mm)	DB= 背面組み合わせ DF= 正面組み合わせ

寸法一覧



単位=mm

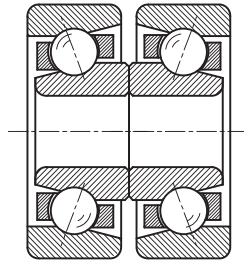
呼び番号	主要寸法				肩径寸法		基本定格荷重	
	内径 $d_{-0.005}$	外径 $D_{-0.005}$	幅 B	面取 (R-R')	内輪 (Li)	外輪 (Lo)	動荷重 C(N)	静荷重 Co(N)
AC 4-12	4	12	4	0.6-0.3	7.5	8.56	841	274
AC 5-14	5	14	4	0.6-0.3	8.6	9.65	905	304
AC 6-16	6	16	5	0.6-0.3	9.9	11.25	1248	441
AC 8-18	8	18	6	0.7-0.35	12.4	13.75	1619	647

02 特長

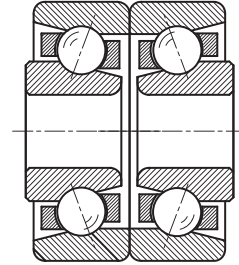
- 1. 高負荷荷重への対応**
接触角度を45度に設定しているため、耐アキシャル力により優れた特性を発揮します。
- 2. 高速回転**
リテーナが樹脂製で慣性が小さく、高速回転対応します。
- 3. 非分離構造**
内・外輪は非分離構造で取扱い容易です。
- 4. カスタマイズ対応**
ステンレス対応可能です。
- 5. 高精度**
組合せ精度は5級相当です。

03 組み合わせによる特長

正面組合せ (DF)

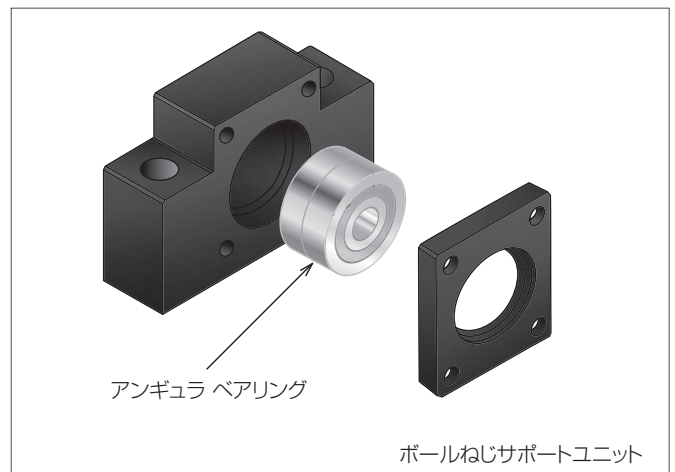
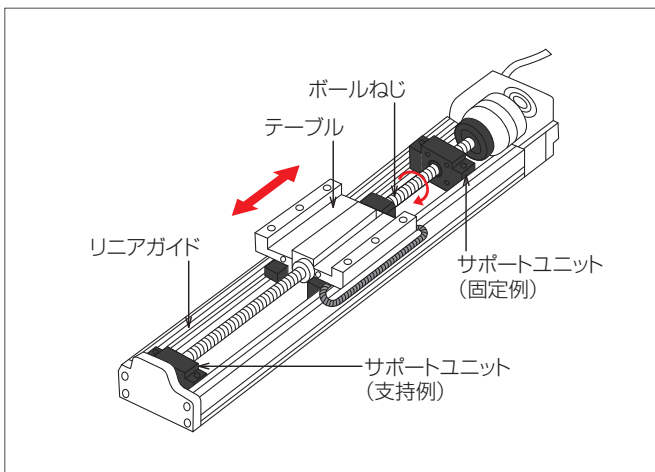


背面組合せ (DB)



軸受の作用点間距離	小さい	大きい
モーメント荷重の負荷能力	弱い	強い
許容傾き角	大きい	小さい
芯ずれの許容	大きい	小さい

04 用途事例





株式会社 オリジン

<http://www.origin.co.jp>

Origin Co., Ltd.

営業オフィス Sales Office	〒329-0211 栃木県小山市暁3丁目10番5号 コンポーネント事業部 営業部 営業1課 3-10-5, Akatsuki, Oyama-Shi, tochigi-Ken 329-0211, Japan Sales Dept, Component Div. Tel:+81-285-45-1115 Fax:+81-285-45-1236	Tel:(0285)45-1115 Fax:(0285)45-1236
大阪支店 Osaka Branch Office	〒530-0001 大阪市北区梅田1丁目11番4-800 大阪駅前第4ビル812号 Room812, Osaka Ekimae No.4 Bldg., 1-11-4-800, Umeda, Kita-ku, Osaka 530-0001 Tel:+81-6-6345-8866 Fax:+81-6-6345-8854	Tel:(06)6345-8866 Fax:(06)6345-8854
台湾支店 Origin Electric Co., Ltd. Taiwan Branch Office	33066 桃園市桃園區復興路110號9樓 統一編號:96978337 99F, No.110, Fuxing Rd., Taoyuan Dist, Taoyuan City 33066, Taiwan(R.O.C.)	Tel:+886-3-332-6665 Fax:+886-3-332-8609
九龍営業所(香港) Origin Electric Co., Ltd. Kowloon Office	香港九龍長順街7號西頓中心17樓1706-7室 Unit 1706-7, 17/F, Saxon Tower, 7 Cheung Shun Street, Kln, H.K.	Tel:+852-2314-8811 Fax:+852-2314-8823
間々田工場 Mamada Plant	〒329-0211 栃木県小山市暁3丁目10番5号 3-10-5, Akatsuki, Oyama-shi, Tochigi-ken, 329-0211, Japan	Tel:(0285)45-1111 Fax:(0285)45-8337

■子会社 Subsidiaries

Origin Electric America Co., Ltd. 3848 Carson Street Suite 216, Torrance, CA 90503, USA
Tel:+1-310-540-6750 Fax:+1-310-540-6376

欧利晶精密机械(上海)有限公司 中国 上海市 自由贸易试验区 富特西一路115号 26号 通用倉庫3階 郵便番号200131
Origin Precision Machine 3/F, No.26 Bldg., No.115 West Fute First Rd. Pilot Free Trade Zone, Shanghai, 200131 China
(Shanghai) Co., Ltd. Tel:+86-21-5046-2341 Fax:+86-21-5046-2342



警告 Safety Warning 本カタログに記載されているデータは、一般用途を理解して頂くためのものです。人体に危害が及ぶような誤った取り扱いや製品性能を超えた使用をしないで下さい。
The data presented in this catalog are for general application purposes. Do not use this product in such a way that may be harmful to people or exceed its performance.



注意 Safety Precaution 装置の事故や故障を防止し、安全を確保するため、本カタログに記載されている製品の定格を超えた設計や注意事項を逸脱した使い方をしないで下さい。
To avoid accidents and/or failures as well as to ensure safety, do not use this product exceeding the specifications noted in this catalog and ignoring the precautions.

※改良のため、予告なく仕様を変更することがあります。
Specifications are subject to change without a notice for future development.